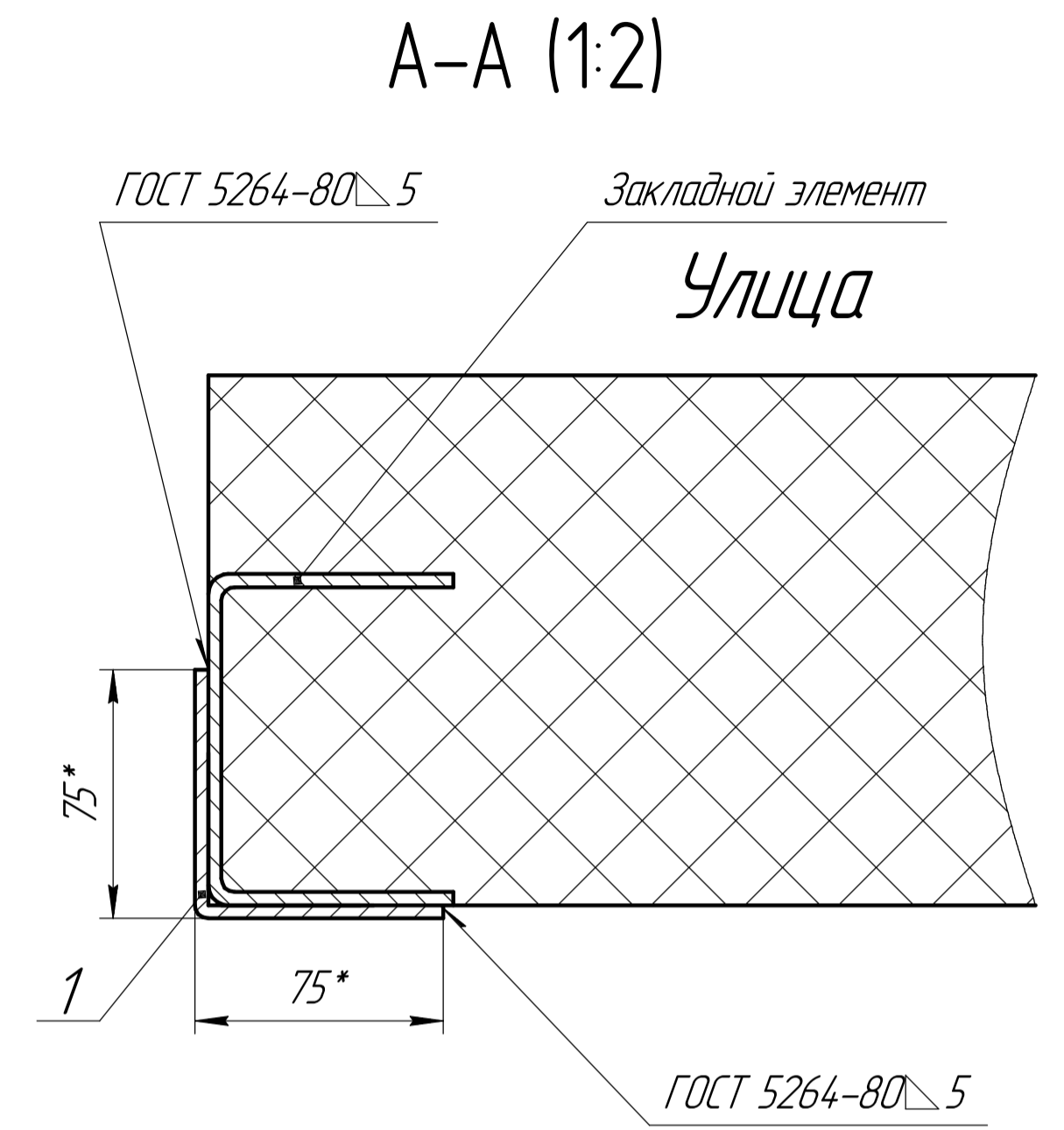
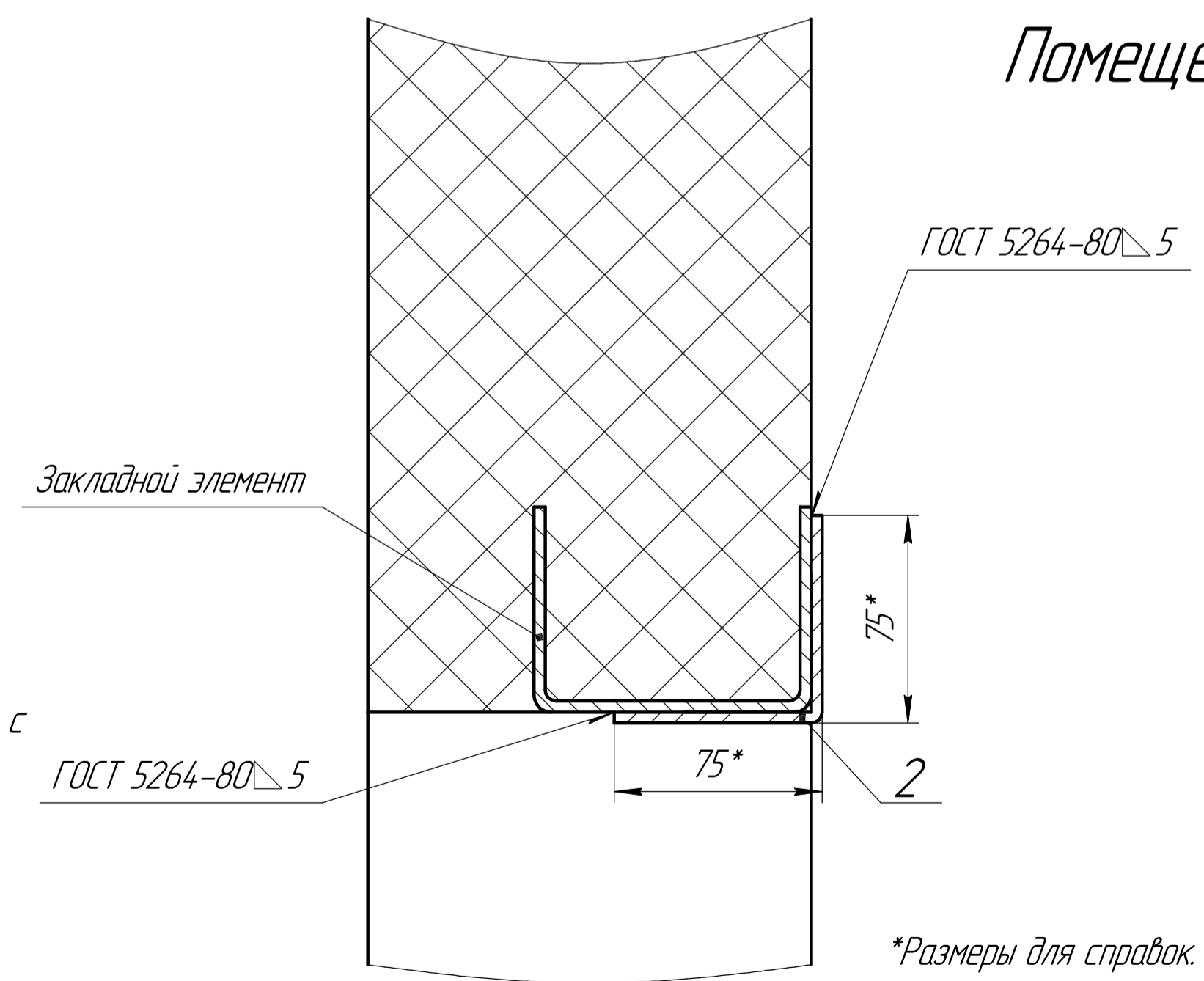


Б-Б (1:2)



Помещение



Предназначен для установки секционных ворот в помещении с низкой притолокой.

H - Высота проема (до 3000мм)
 B - Ширина проема (до 8000мм)
 h - Высота притолоки (>160мм)
 A - Высота вертикальных направляющих

Закладной элемент длиной не менее 100 мм в состав комплектации ворот не входит. Шаг установки закладных элементов не более 1000 мм, но не менее 3 шт. на каждую сторону проема.

*Размеры для справок.

Формат	Зона	Поз.	Обозначение	Наименование	Кол.	Примечание
				Материалы		
		1		Уголок 75x75x5 L=H	2	
		2		Уголок 75x75x5 L=B-10	1	

VSP-0100R				Лит.	Масса	Масштаб
Изм.	Лист	№ докум.	Подп.	Дата		Б/М
Разраб.						
Проб.						
Т.контр.						
Согласован						
Н.контр.						
Утв.						
Окантовка проема низкий подъем RKTN (Промышленные ворота)				Лист	Листов	1

Перв. примен.
Справ. №

Подп. и дата
Инв. № дубл.
Взам. инв. №
Подп. и дата
Инв. № подл.